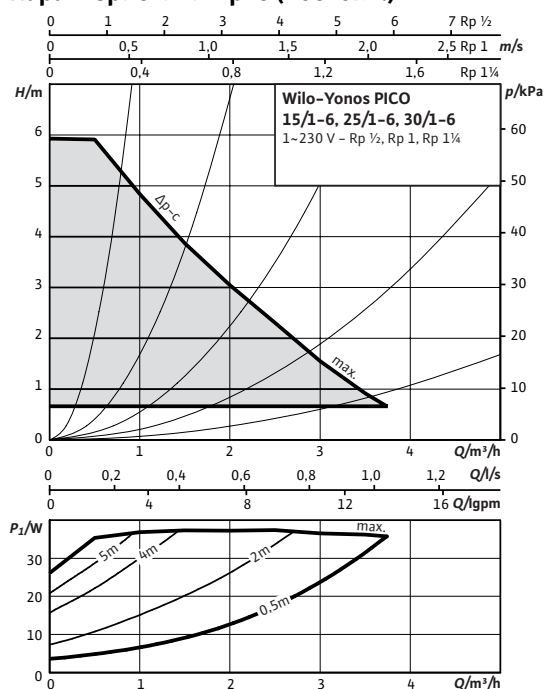
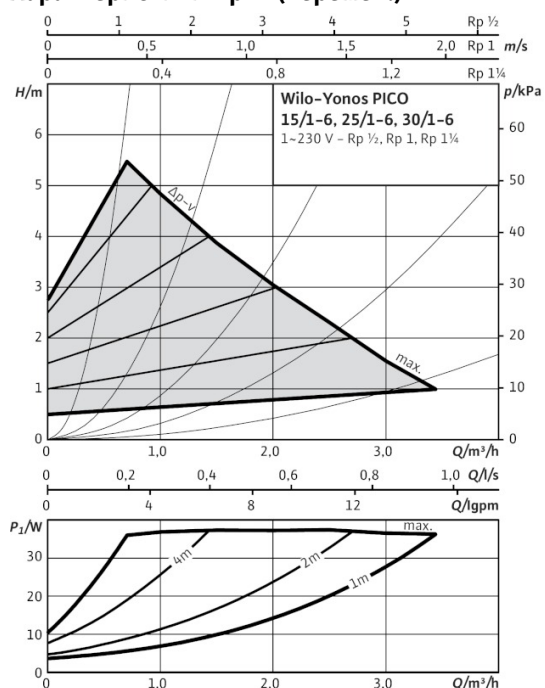


## Лист данных: Wilo-Yonos PICO 30/1-6

### Характеристики $\Delta p$ -с (постоян.)



### Характеристики $\Delta p$ -v (перемен.)



### Допустимая перекачиваемая среда (другие среды по запросу)

Вода систем отопления (согласно VDI 2035)	•
Водогликолевая смесь (макс. 1:1; при доле гликоля более 20 % необходимо проверять рабочие характеристики)	•

### Допустимая область применения

Диапазон температур при использовании в системах ОВК при макс. температуре окружающей среды +25 °C	•	-10...+110
Диапазон температур при макс. температуре окружающей среды +40 °C	•	-10...+95 °C
Макс. допустимое рабочее давление	$P_{max}$	6 bar

### Подсоединения к трубопроводу

Резьбовое соединение труб	Rp 1 1/4
Резьба	G 2
Габаритная длина	LO 180 мм

### Мотор/электроника

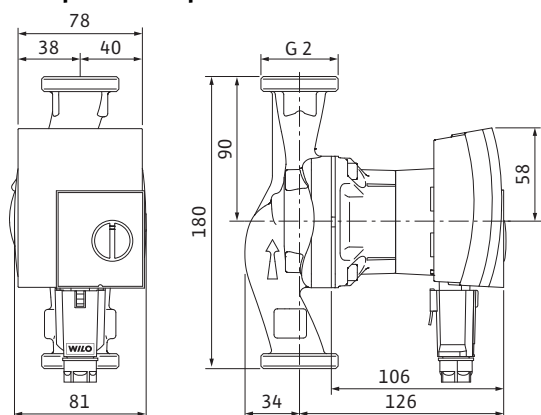
Индекс энергоэффективности (EEI)	≤ 0,20
Электромагнитная совместимость	EN 61800-3
Создаваемые помехи	EN 61000-6-3
Помехозащищенность	EN 61000-6-2
Регулирование частоты вращения	Частотный преобразователь (ЧП)
Степень защиты	IP X2D
Класс нагревостойкости изоляции	F
Подключение к сети	1~230 В, 50 Гц
Частота вращения	N 800 - 4700 об/мин
Потребляемая мощность 1~230 В	$P_1$ 4 - 40 Вт
Защита мотора	не требуется (устойчив к токам блокировки)
Резьбовой ввод для кабеля Connector	11 PG

### Материалы

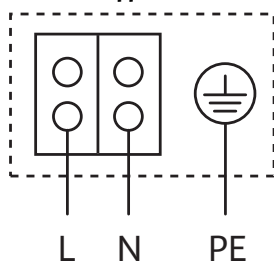
Корпус насоса	Серый чугун (ENGJL-200)
---------------	-------------------------

## Лист данных: Wilo-Yonos PICO 30/1-6

### Габаритный чертеж



### Схема подключения



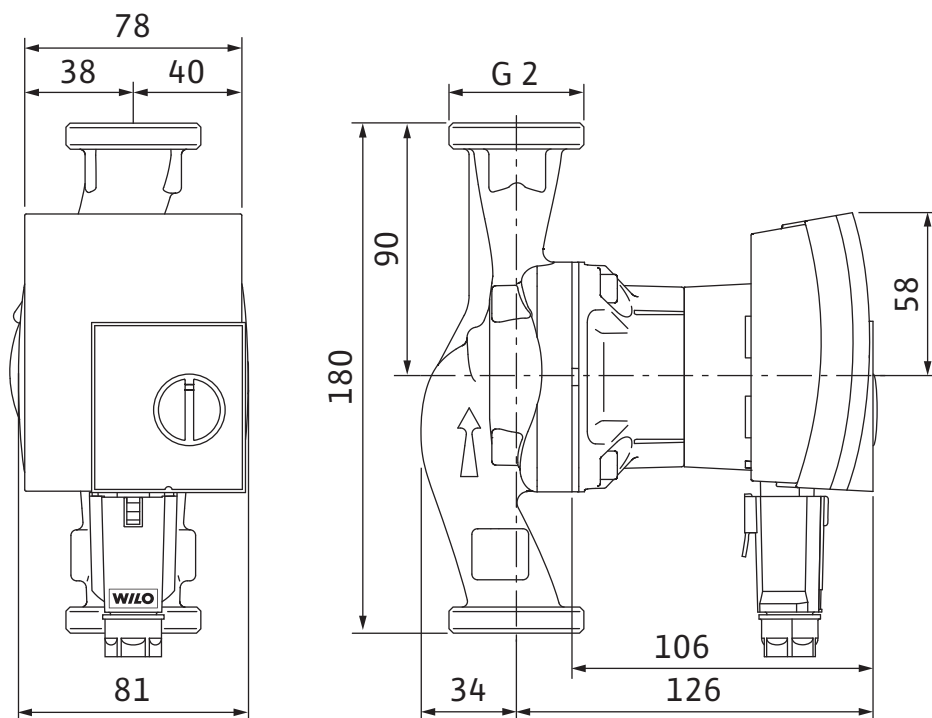
Устойчивый к токам блокировки мотор  
 Однофазный мотор (EM), 2-полюсный – 1~230 В, 50 Гц

Рабочее колесо	Синтетический материал (PP - 40% GF)	
Вал насоса	Нержавеющая сталь	
Подшипники	Металлографит	
<b>Минимальный подпор на всасывающем патрубке во избежание кавитации при температуре перекачиваемой воды</b>		
Минимальный подпор при 50/95 /110°C	0,5 / 3 / 10 м	
<b>Данные для заказа</b>		
Изделие	Wilo	
Тип	Yonos PICO 30/1-6	
Арт.-№	4164005	
Вес, прим.	<i>m</i>	2.150 кг

• = допустимо, – = не допустимо  
 Базовое значение для самых эффективных циркуляционных насосов составляет  $EEI \leq 0,20$ .

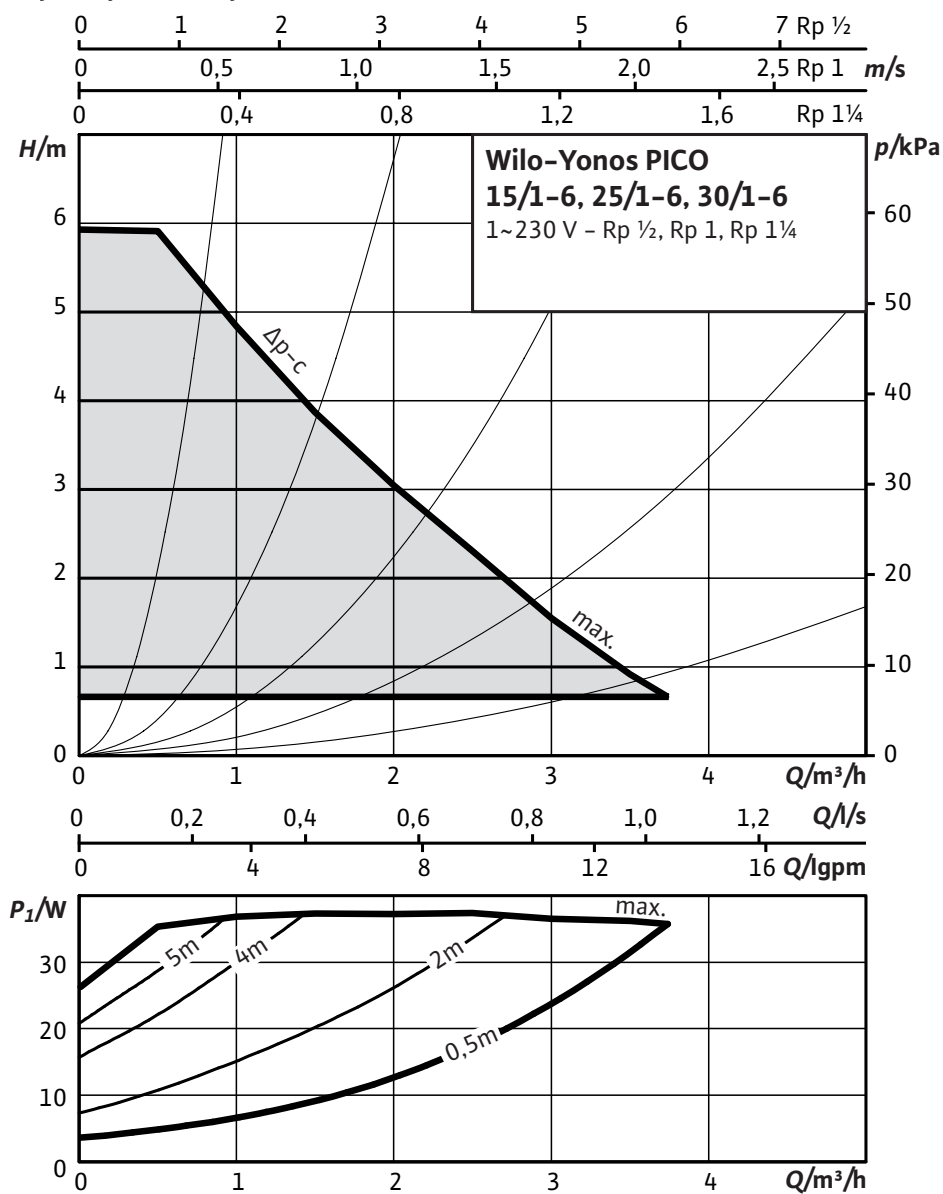
Размеры и габаритные чертежи: Wilo-Yonos PICO 30/1-6

Габаритный чертеж



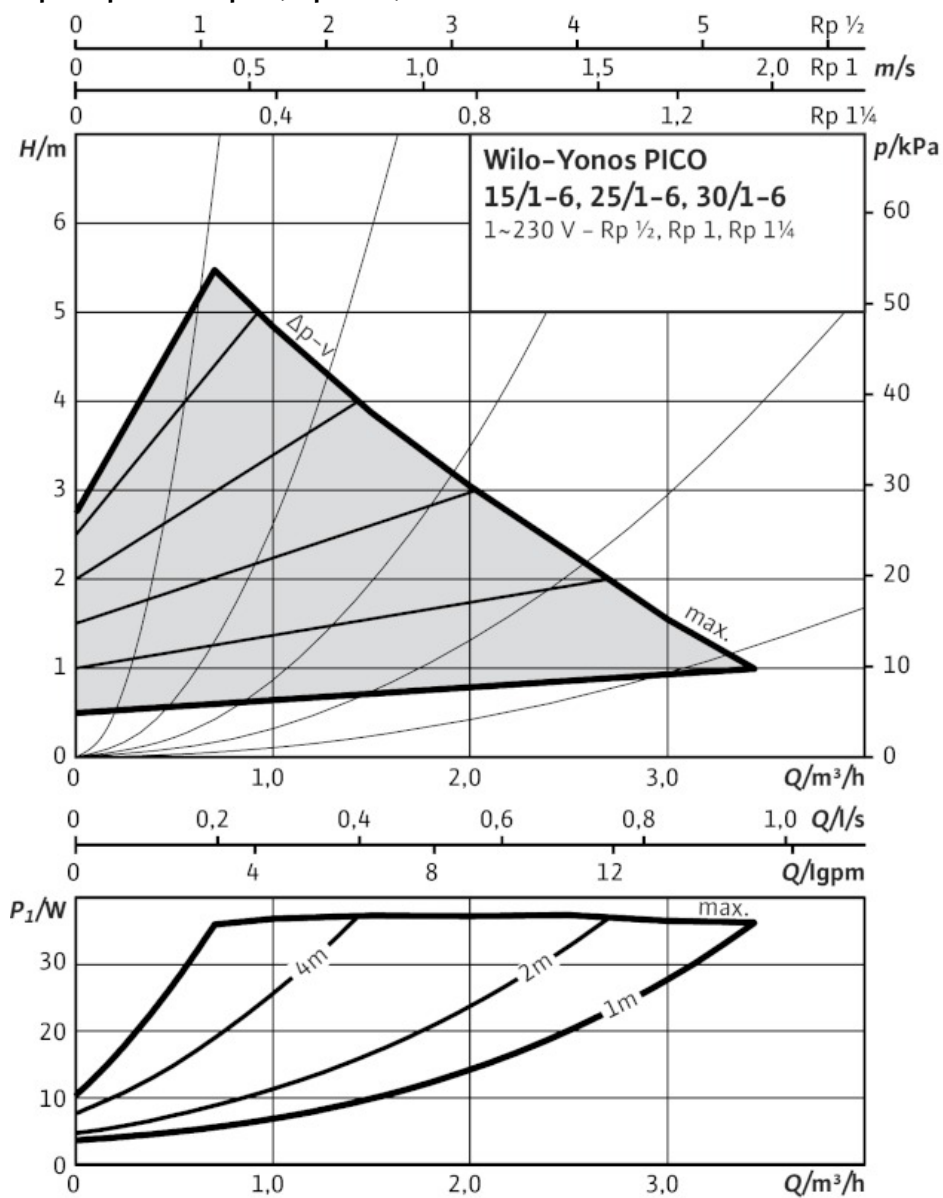
## Характеристики: Wilo-Yonos PICO 30/1-6

Характеристики  $\Delta p-c$  (постоян.)



## Характеристики: Wilo-Yonos PICO 30/1-6

### Характеристики $\Delta p-v$ (перемен.)



**Данные для заказа: Wilo-Yonos PICO 30/1-6****Данные для заказа**

Изделие	Wilo	
Тип	Yonos PICO 30/1-6	
Арт.-№	4164005	
Номер EAN	4048482228334	
Ценовая группа	W1	
Вес брутто	<i>m</i>	2,15 кг
Вес, прим.	<i>m</i>	2,15 кг
Штук на поддон	202	

## Тексты заявок: Wilo-Yonos PICO 30/1-6

Высокопроизводительный насос Wilo-Yonos PICO с электронным регулированием. Не требующие техобслуживания циркуляционные насосы с мокрым ротором и с резьбовым соединением, устойчивый к токам блокировки синхронный мотор по технологии ЕСМ и встроенная электронная система регулирования мощности для плавного регулирования перепада давления. Применяется во всех системах отопления и кондиционирования (от -10 до +110 °C). Режим регулировки можно выбрать в соответствии с применяемой системой радиаторного отопления/отопления пола.

Серийное оснащение:

- Выбор режимов регулирования частоты вращения для оптимального распределения нагрузки: Др-с (постоянный перепад давления), Др-в (переменный перепад давления)
- Встроенное реле мотора
- Светодиодный индикатор для настройки заданного значения и индикации текущей потребляемой мощности в ваттах
- Минимальное потребление энергии – лишь 4 Вт
- Автоматическая функция разблокирования
- Высокий момент прокручивания
- Функция отвода воздуха из полости ротора

Корпус насоса из серого чугуна, рабочее колесо из полипропилена, вал из нержавеющей стали с угольными подшипниками скольжения с металлической пропиткой.

### Материалы

Корпус насоса: Серый чугун (ENGJL-200)

Рабочее колесо: Синтетический материал (PP – 40% GF)

Вал насоса: Нержавеющая сталь

Подшипники: Металлографит

Допустимая перекачиваемая среда (другие среды по запросу)

Макс. расход: 2.50 м<sup>3</sup>/ч

Макс. напор: 6.0 М

Подсоединения к трубопроводу

Резьбовое соединение труб: Rp 1¼

Габаритная длина: 180 мм

### Мотор/электроника

Индекс энергоэффективности (EEI): ≤ 0,20

Электромагнитная совместимость: EN 61800-3

Создаваемые помехи: EN 61000-6-3

Помехозащищенность: EN 61000-6-2

Регулирование частоты вращения: Частотный преобразователь (ЧП)

Степень защиты: IP X2D

Класс нагревостойкости изоляции: F

Подключение к сети: 1~230 В, 50 Гц

Частота вращения: 800 – 4700 об/мин

Потребляемая мощность 1~230 В: 4 – 40 Вт

Максимальный ток: 0,44 А

Защита мотора: не требуется (устойчив к токам блокировки)

Резьбовой ввод для кабеля Connector: 11 PG

## Тексты заявок: Wilo-Yonos PICO 30/1-6

Данные для заказа

Арт.-№: 4164005

Номер EAN: 4048482228334

Вес, прим.: 2.150 кг

Изделие: Wilo

title\_product\_internet\_plusWilo: Wilo-Yonos PICO 30/1-6